

## 首都エリア・プラント・ネットワーク

京浜リサイクルセンターでは、特に首都圏エリアで綿密なプラント・ネットワークを構築し、お客様それぞれのニーズにお応えできるよう、万全の体制を整えています。



## 営業時間・営業品目のご案内

月曜日～土曜日(祝祭日も同様) 8:00～17:00 夜間 20:00～5:00

※日曜日及び第2土曜日は定休日となりますので、ご了承ください。



**受入**  
○ アスファルトガラ  
○ コンクリートガラ

**販売**  
○ アスファルト合材(各種加熱再生)  
○ 各種常温合材(マイルドパッチ他)  
○ 再生路盤材(RC40-0, RM40-0)  
○ 各種舗装工事用製品

道路・舗装工事に関することなら何でもお気軽にご相談ください。

京浜リサイクルセンター(株)・地崎道路(株)  
共同企業体 川崎工場

〒210-0826 川崎市川崎区塩浜3-24-10

Tel.044-299-4333 Fax.044-299-4336

すべては、お客様のために  
そして、地域の皆様のために。  
「京浜リサイクルセンター」は  
次のステージへ

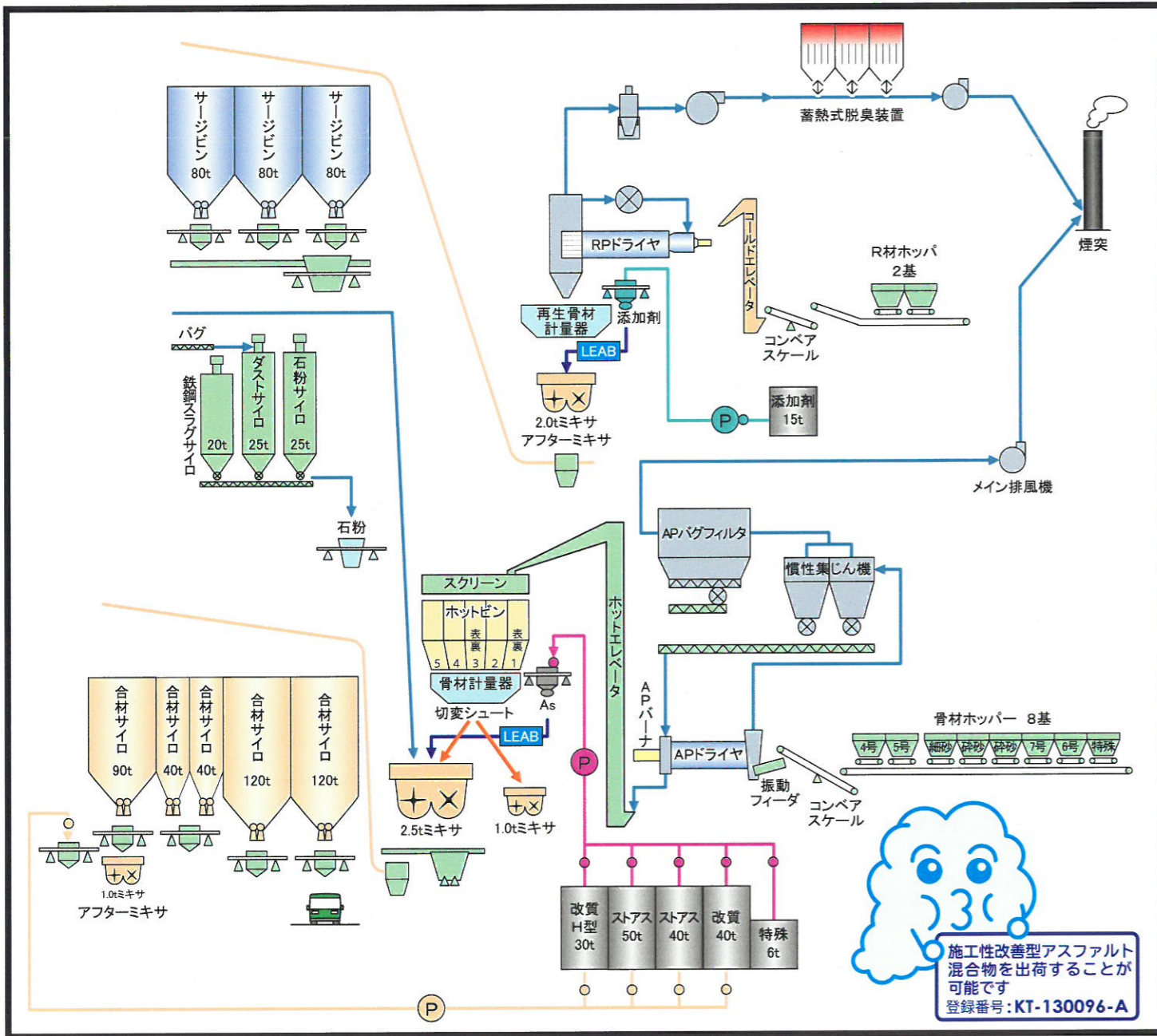
## 京浜リサイクルセンター KEIHIN RECYCLE CENTER



京浜リサイクルセンター(株)・地崎道路(株)  
共同企業体 川崎工場

# アスファルト合材プラント リサイクル合材プラント

## 製造フロー (アスファルト合材プラント・リサイクル合材プラント)



## ドライブスルー

当プラントの合材サイロは、お客様がスムーズにご利用いただけるよう「ドライブスルー方式」を採用しています。前進1方向のため、積込み時はもちろん、構内の移動もスマートで安全です。



## 機械仕様

	能力
アスファルトプラント	90~150t/h
リサイクルプラント	90t/h
合材サイロ	120t×2基、90t×1基、40t×2基 1000kg/B、77ターミナル1基付



# 破砕プラント

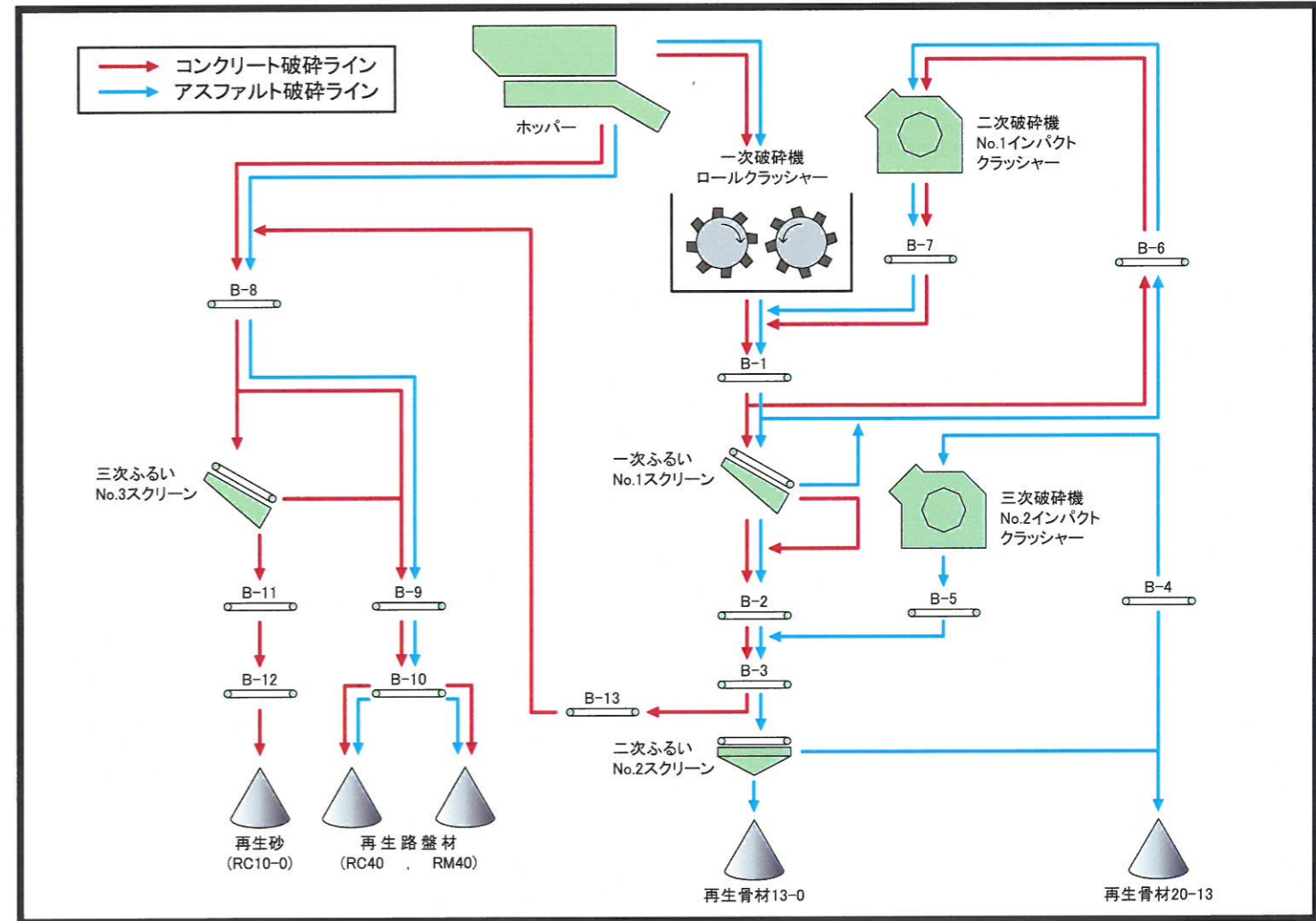
## 中間処理施設の概要

敷地面積:6,198.5㎡  
処理品目:がれき類  
(コンクリート塊およびアスファルトコンクリート塊)  
処理方法:破砕処理  
許可番号:第05720211034号

## 機械仕様

	種別	時間当たり処理量	日当たり処理量
処理能力	コンクリート塊	250 t/h	2,250 t/日
	アスファルト塊	233 t/h	2,097 t/日

## 製造フロー (破砕プラント)



## 建材コンビニ

### 取扱い商品

常温合材、マイルドパッチ、段差修正材(スマートパッチ)、MDシール、スプレー式乳剤(ワンタッチコート)、川砂、しゃ断砂、その他建材

